

檔 號：
保存年限：

高雄市政府捷運工程局 函

地址：80203高雄市苓雅區四維三路2號10樓

承辦單位：工務管理科

承辦人：劉建成

電話：(07)3368333-3826

傳真：07-3314366

電子信箱：aaron@kcg.gov.tw

受文者：中華民國大地工程技師公會

發文日期：中華民國108年9月24日

發文字號：高市捷工字第10831244900號

速別：普通件

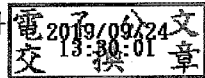
密等及解密條件或保密期限：

附件：高雄市政府大眾捷運系統禁限建範圍內列管案件管理作業要點(請至<http://odm.kcg.gov.tw:80/tbpg/public/AttachDownload.jsp>下載)

主旨：檢送高雄市政府108年9月23日修正發布「高雄市政府大眾捷運系統禁限建範圍內列管案件管理作業要點」，請查照。

正本：高雄捷運股份有限公司、中華民國大地工程技師公會、高雄市土木技師公會、社團法人臺灣省土木技師公會、高雄市結構工程工業技師公會、台灣省結構工程技師公會、社團法人中華民國大地工程學會、台灣區基礎工程學會

副本：本局工務管理科



1783.

高雄市政府大眾捷運系統禁限建範圍內列管案件管理作業要點

- 1.中華民國96年11月22日高雄市政府高市府捷設字第0960059154號函發布「高雄都會區大眾捷運系統禁限建範圍內列管案件管理作業要點」
- 2.中華民國103年03月12日高雄市政府高市府捷工字第10330253800號函訂定「高雄都會區大眾捷運系統禁限建範圍內列管案件管理作業要點」
- 3.中華民國106年07月11日高雄市政府高市府捷工字第10630979200號函修正「高雄市大眾捷運系統禁限建範圍內列管案件管理作業要點」
- 4.中華民國108年09月23日高雄市政府高市府捷工字第10831203500號函修正「高雄市政府大眾捷運系統禁限建範圍內列管案件管理作業要點」

- 一、為辦理本市大眾捷運系統禁限建範圍（以下簡稱禁限建範圍）內列管案件之管理作業，特訂定本要點。
- 二、本要點所稱列管案件，指依大眾捷運系統兩側禁限建辦法（以下簡稱禁限建辦法）第六條及第七條規定，於禁限建範圍內進行之下列案件：
 - （一）政府主管（或主辦）之公共工程案件：包括政府自辦或以民間參與方式辦理之捷運、鐵路、隧道、橋樑、道路、地下道、陸橋、交通號誌設置或更新、公車候車亭、街道傢俱、排水箱涵、衛生幹管、瓦斯幹管、共同管溝及其他所有地下管線、河川整治及其他不需申請建築執照之公共工程案案件；或民間配合政府政策辦理之供公眾使用之設施。
 - （二）建築執照申請案件：包括建造執照、雜項執照、使用執照或拆除執照等申請案件。
 - （三）其他案件：前二款以外之管線挖掘、地基調查、鑽井、廣告物設置或其他依法應經目的事業主管機關申請許可或同意之案件。
- 三、列管案件由本府捷運工程局或本府指派之專業單位管理之。
- 四、列管案件依禁限建辦法第九條第一項第六款及第八款規定，所檢具之分級規範界線圖及監測計畫，應依附件一及附件二之規定辦理。
- 五、列管案件依禁限建辦法第九條第三項及第十二條第二項規定，得免提送之文件及免辦理之事項，應依附件三之規定辦理。
- 六、列管案件依禁限建辦法第十二條及第十三條規定，辦理現況測量之範圍及內容，應依附件四之規定辦理。
- 七、依禁限建辦法第十七條之一規定，委託專業機構審查列管案件者，其委託審查之條件、專業機構人員之組成與管理、審查辦理方式等應依附件五之規定辦理。
- 八、依禁限建辦法第九條、第十二條及第十三條規定所提送之列管案件安全影響評估報告、施工計畫及監測報告時，應檢附附件六所定之自主檢查

表。

申請人應於相關報告中特別註明附件七所載之安全影響評估報告、施工計畫及監測報告注意事項。

九、列管案件為禁限建辦法第六條附件一第一點第二項規定之公共工程者，準用禁限建辦法第二十條規定辦理。

十、本府捷運工程局或本府指派之專業機構應於受理後二十八日內，完成列管案件之審查。

十一、本府捷運工程局或本府指派之專業機構函發列管案件審查文書時，應於文書中載明審查有效期限為十二個月。但相關審查條件或法令未變更者，得申請展延有效期限一次，期限為六個月。

附件一 分級規範界線圖

1. 審核與管理範圍

列管案件位於捷運禁限建辦法第七條附件三規定之審核與管理範圍內者，除廣告物設置及地基調查鑽孔僅需標示其與捷運設施與禁建範圍線相關位置之平面、剖面圖外，其它必須繪製分級規範界線圖，以界定其對捷運設施安全影響程度。

註一：列管案件位於紅線 LUR07 潛盾隧道或鄰接捷運出土段 100 公尺範圍內之潛盾隧道段上方或開挖後潛盾隧道上方覆土深未達 6 公尺者，在未超過 3 公尺深度之管線、人孔及其它工程設施之開挖，仍需依圖一及圖九繪製分級規範界線圖。

註二：管理範圍內面臨捷運設施 18 公尺內且高於軌道之廣告物設置，應檢附安全固接計算及安裝時之安全防護措施，以避免廣告物可能傾倒或散落而侵入捷運軌道區域內。

2. 分級規範界線圖繪製原則

分級規範界線圖，係依列管案件工程行為對捷運設施安全影響之程度，劃分為三個級區，級區數越低者表示對捷運設施安全之影響越高。依不同類別之捷運設施，其相對應之分級規範界線圖目錄如表 1.1，繪製原則如圖一～圖三十三所示。

註一：列管案件之任何結構元件（如擋土壁、基樁、地錨、岩釘等）侵入上述圖中的不同區域，即以影響最高之級區規範之。譬如：連續壁侵入圖一中之 III 級區及 II 級區，則以較嚴重的 II 級區視之。

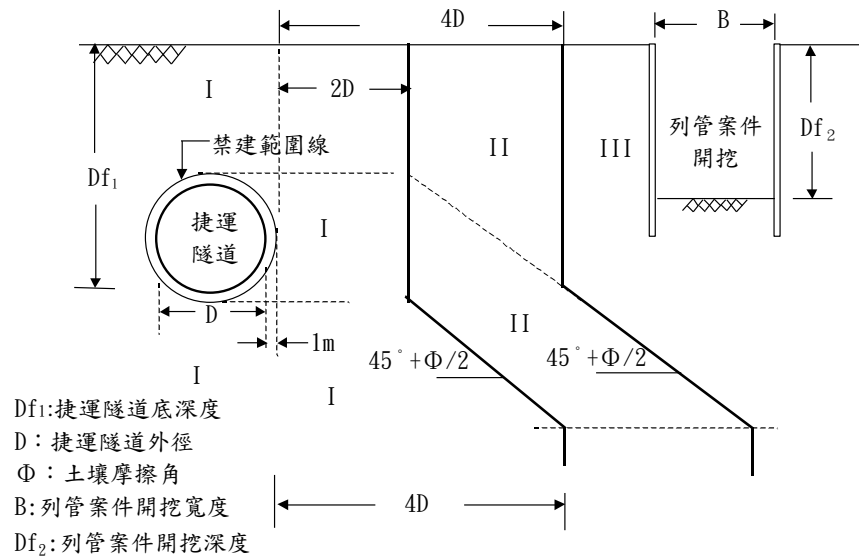
註二：無連續壁或鋼版樁圍束之抽降水行為，依土壤粒徑大小規範其影響半徑如表 1.2，該影響範圍即為 I 區，不再分區。

註三：地表填土工程，以填土範圍最外緣座落於分級規範界線圖中之級區規範之。

3. 非完全獨立專用路權之平面段禁建範圍圖，如圖三十四～三十八。

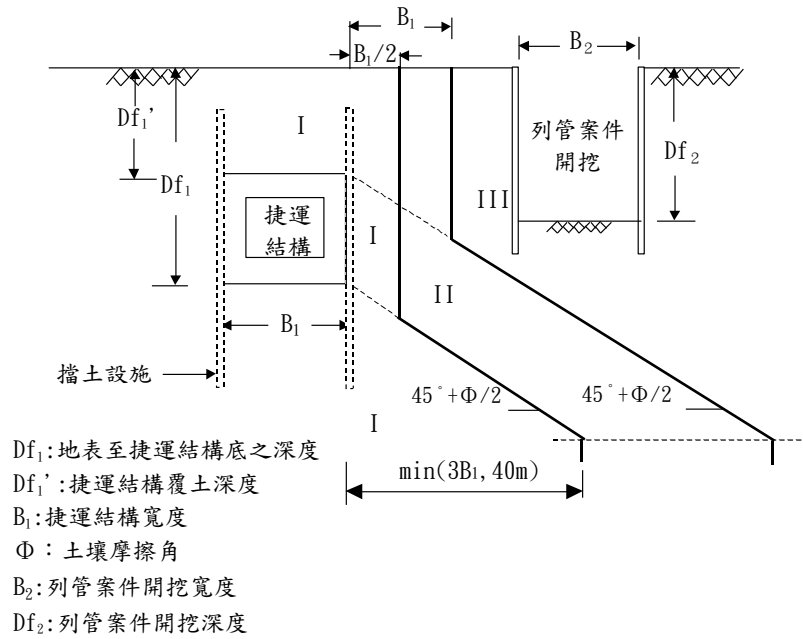
表1.1分級規範界線圖目錄總表

列管案件工程行為	捷運設施結構型式	圖號
明挖工程	潛盾隧道段、隧挖隧道段(含新奧隧道段)	圖一
	明挖隧道、車站及管幕隧道段	圖二
	地面段、出土段、機廠直接基礎及筏式基礎	圖三
	高架段	圖四
	機廠樁基結構	圖五
	山岳隧道段	圖六、圖七
	錨固邊坡段	圖八
鑽掘隧道 (鑽掘式管、涵亦適用)	潛盾隧道段、隧挖隧道段(含新奧隧道段)	圖九
	明挖隧道、車站及管幕隧道段	圖十
	地面段、出土段、機廠直接基礎及筏式基礎	圖十一
	高架段	圖十二
	機廠樁基結構	圖十三
	山岳隧道段	圖十四
填土工程 (雜物之堆置亦適用)	潛盾隧道段、隧挖隧道段(含新奧隧道段)	圖十五
	明挖隧道、車站及管幕隧道段	圖十六
	地面段、出土段、機廠直接基礎及筏式基礎	圖十七
	高架段	圖十八
	機廠樁基結構	圖十九
山岳隧道 (管幕工法隧道亦適用)	潛盾隧道段、隧挖隧道段(含新奧隧道段)	圖二十
	明挖隧道、車站及管幕隧道段	圖二十一
	地面段、出土段、機廠直接基礎及筏式基礎	圖二十二
	高架段	圖二十三
	機廠樁基結構	圖二十四
	山岳隧道段	圖二十五
	錨固邊坡段	圖二十六
基樁工程 (無開挖工程行為之 連續壁、土壤攪拌樁 (SMW)、鋼版樁亦適用)	潛盾隧道段、隧挖隧道段(含新奧隧道段)	圖二十七
	明挖隧道、車站及管幕隧道段	圖二十八
	地面段、出土段、機廠直接基礎及筏式基礎	圖二十九
	高架段	圖三十
	機廠樁基結構	圖三十一
	山岳隧道段	圖三十二
	錨固邊坡段	圖三十三



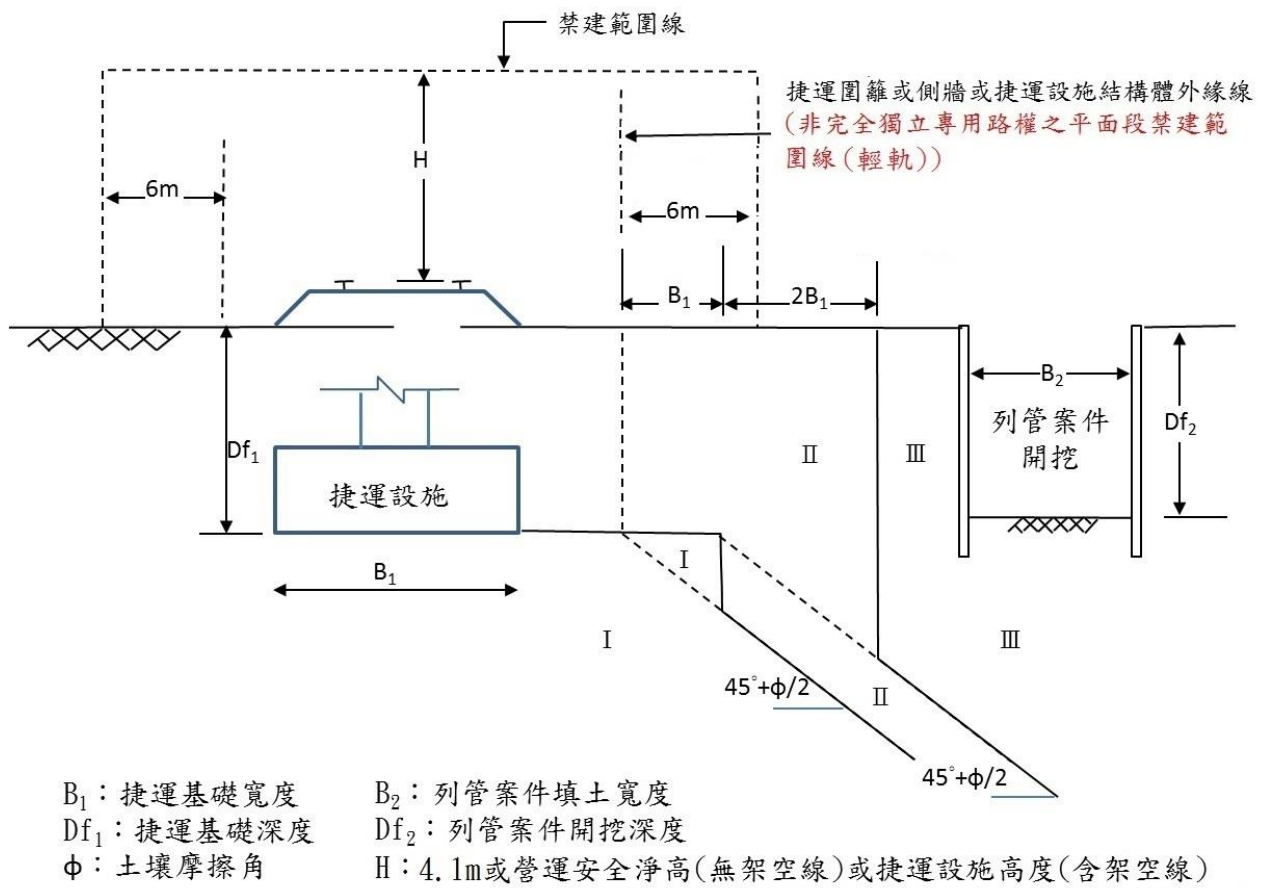
圖一 列管案件為明挖工程之分級規範界線圖

(潛盾隧道段、隧挖隧道段(含新奧隧道段)適用)

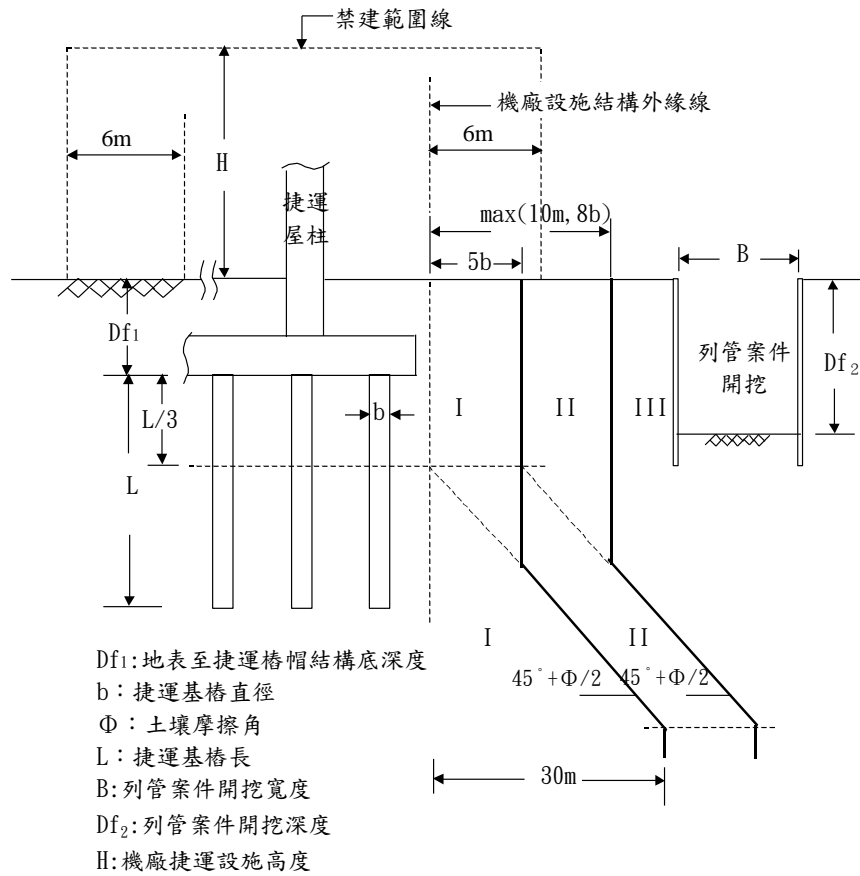


圖二 列管案件為明挖工程之分級規範界線圖

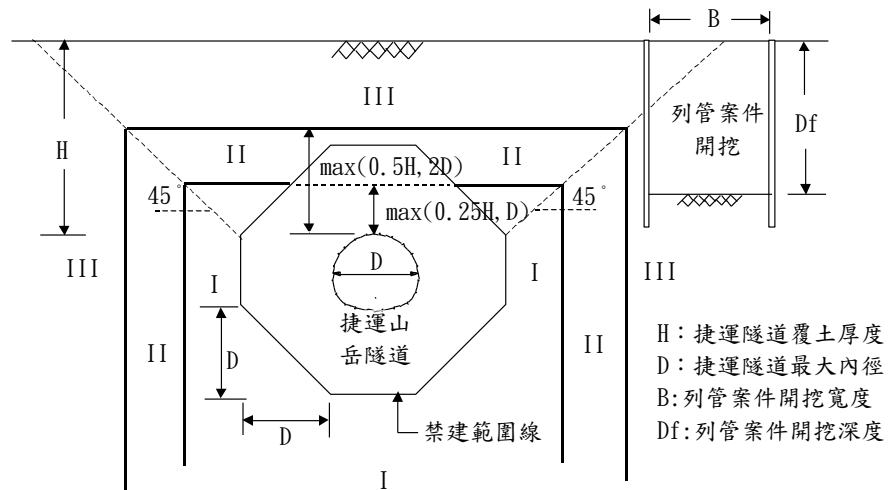
(明挖隧道、車站及管幕隧道段適用)



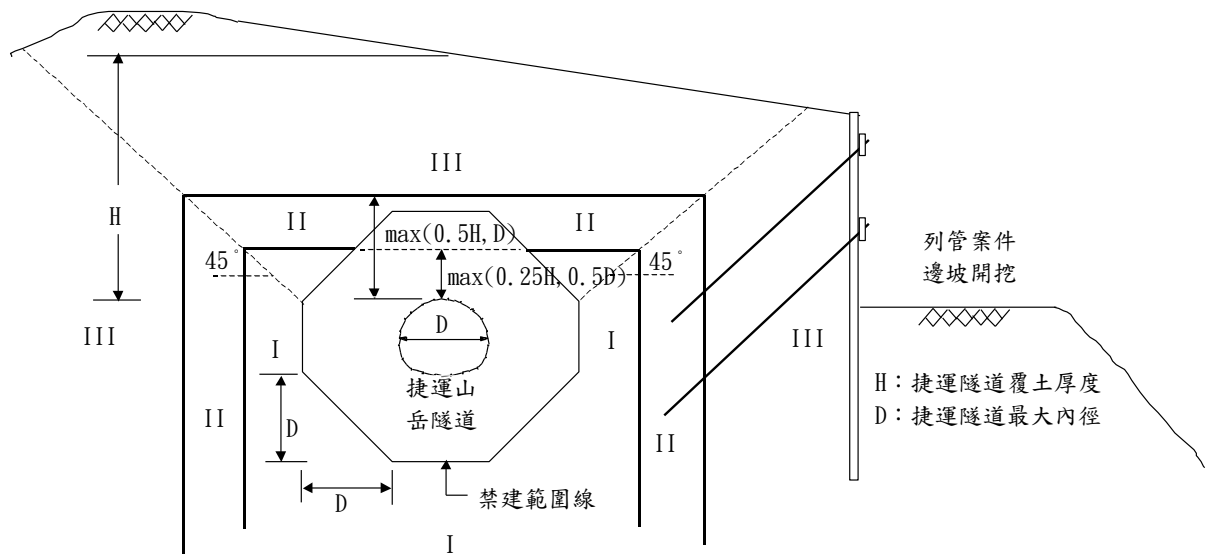
圖三 列管案件為明挖工程之分級規範界線圖
(地面段、出土段、機廠直接基礎及筏式基礎適用)



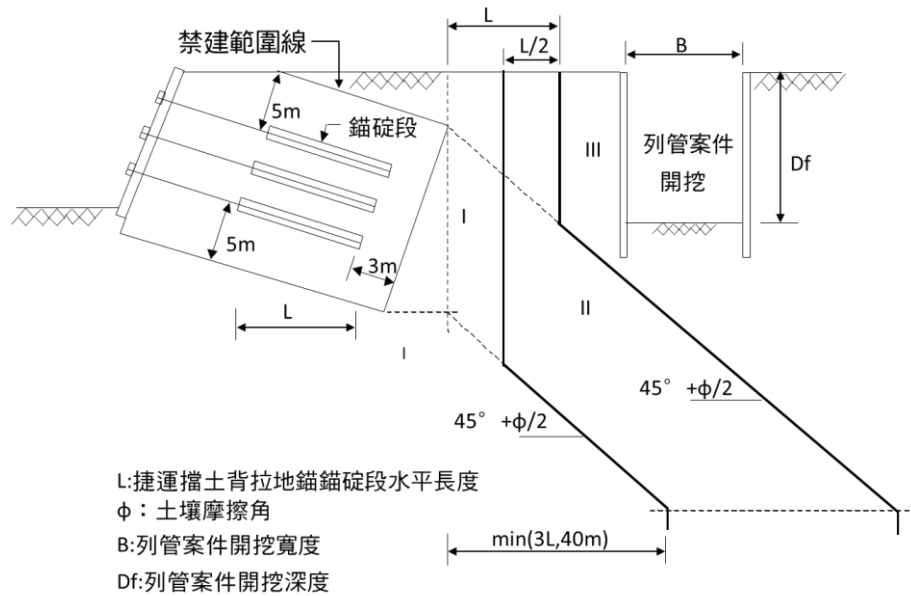
圖五 列管案件為明挖工程之分級規範界線圖(機廠樁基結構適用)



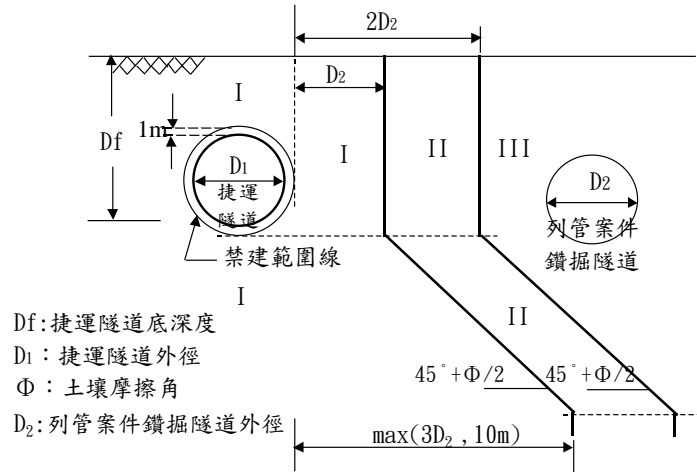
圖六 列管案件為明挖工程之分級規範界線圖(山岳隧道段適用)



圖七 列管案件為錨固邊坡開挖工程之分級規範界線圖(山岳隧道段適用)

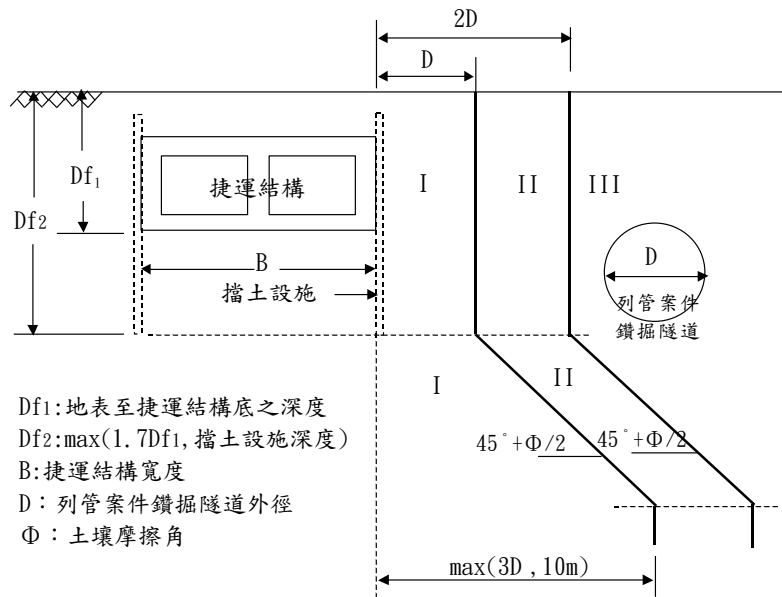


圖八 列管案件為明挖工程之分級規範界線圖(錨固邊坡段適用)



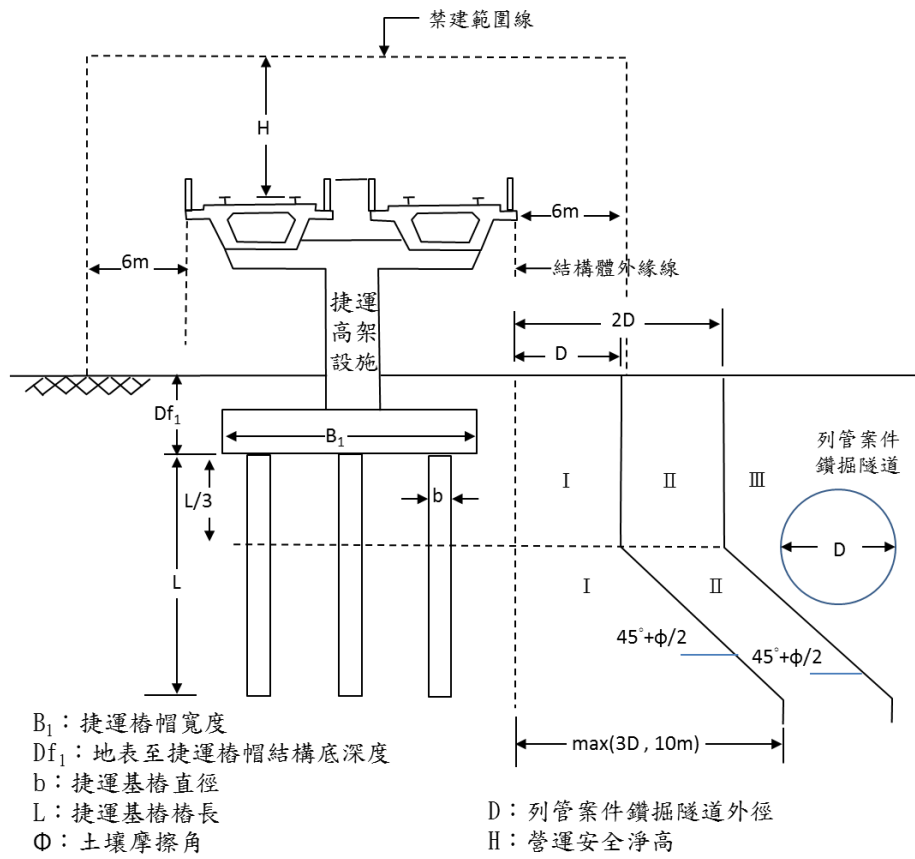
圖九 列管案件為鑽掘隧道之分級規範界線圖

(潛盾隧道段、隧挖隧道段(含新奧隧道段)適用)

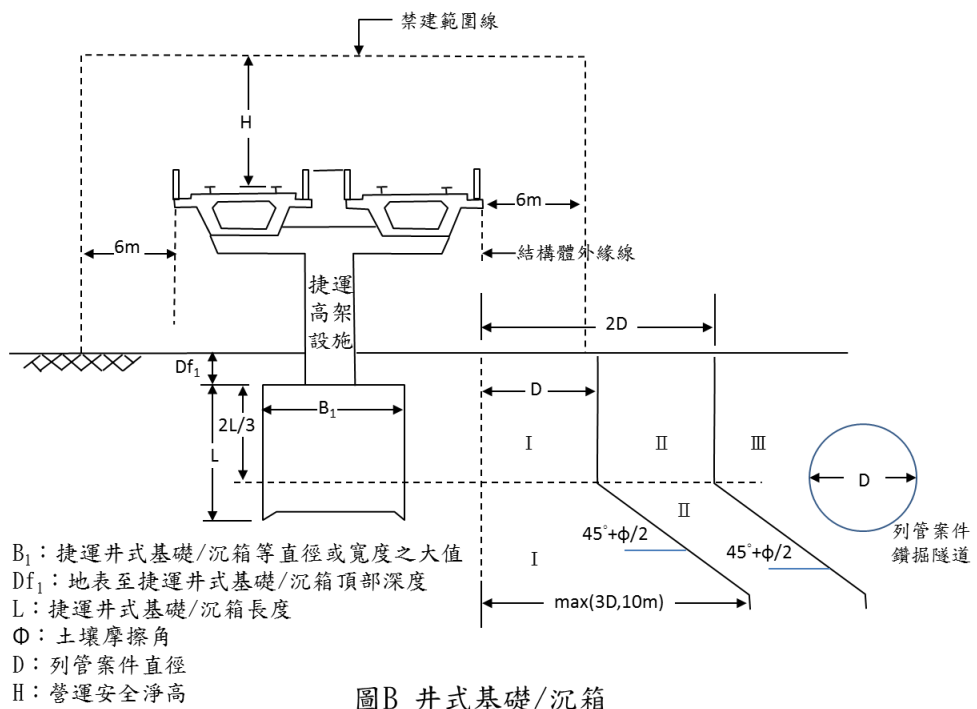


圖十 列管案件為鑽掘隧道之分級規範界線圖

(明挖隧道、車站及管幕隧道段適用)

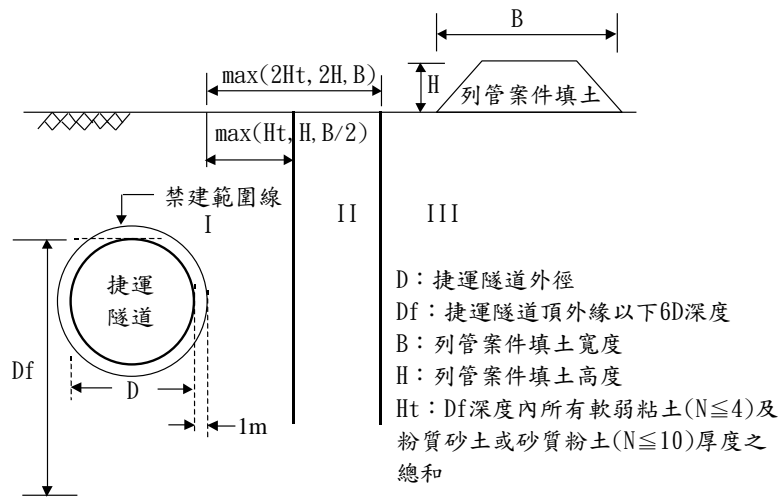


圖A 樁基礎



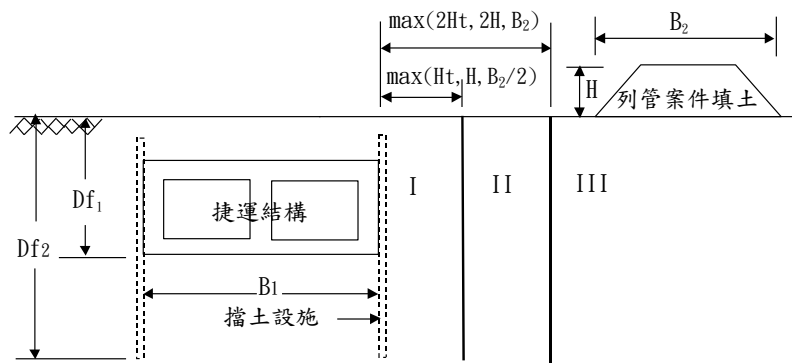
圖B 井式基礎/沉箱

圖十二 列管案件為鑽掘隧道之分級規範界線圖(高架段適用)



圖十五 列管案件為填土工程之分級規範界線圖

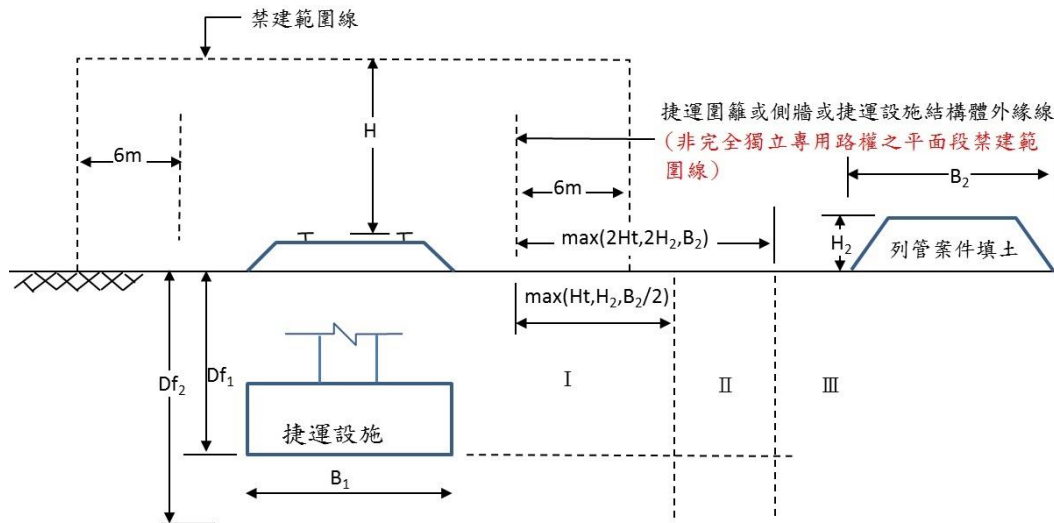
(潛盾隧道段、隧挖隧道段(含新奧隧道段)適用)



Df1: 地表至捷運結構底之深度
Df2: $\max(1.7Df1, \text{擋土設施深度})$
B1: 捷運結構寬度
B2: 列管案件填土寬度
H: 列管案件填土高度
Ht: Df2深度內所有軟弱粘土($N \leq 4$)及粉質砂土或砂質粉土($N \leq 10$)厚度之總和

圖十六 列管案件為填土工程之分級規範界線圖

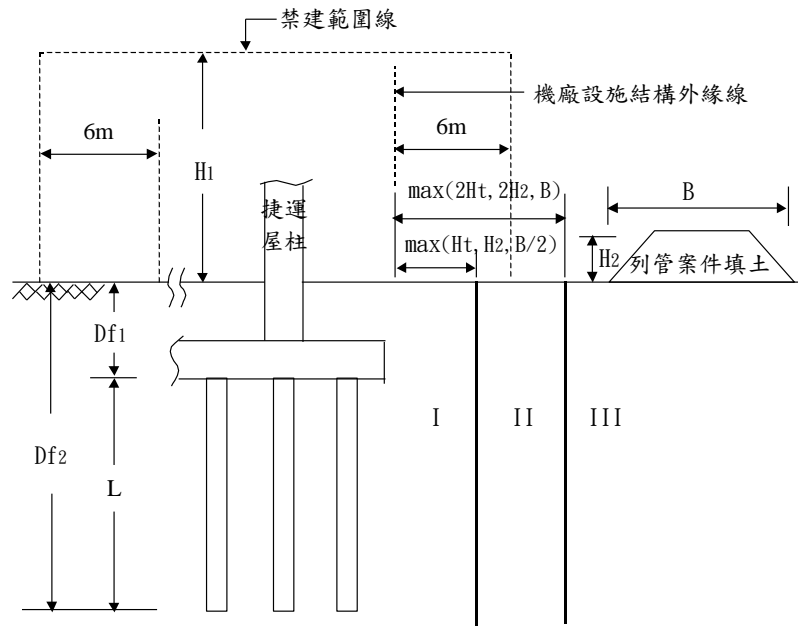
(明挖隧道、車站及管幕隧道段適用)



- B_1 ：捷運基礎寬度
 Df_1 ：捷運基礎深度
 Df_2 ：地表以下 $6B_1$ 深度
 B_2 ：列管案件填土寬度
 H_2 ：列管案件填土高度
 H ：4.1m或營運安全淨高(無架空線)或捷運設施高度(含架空線)
 H_t ：深度內所有軟弱粘土($N \leq 4$)及粉質土或砂質粉土($N \leq 10$)厚度之總和。

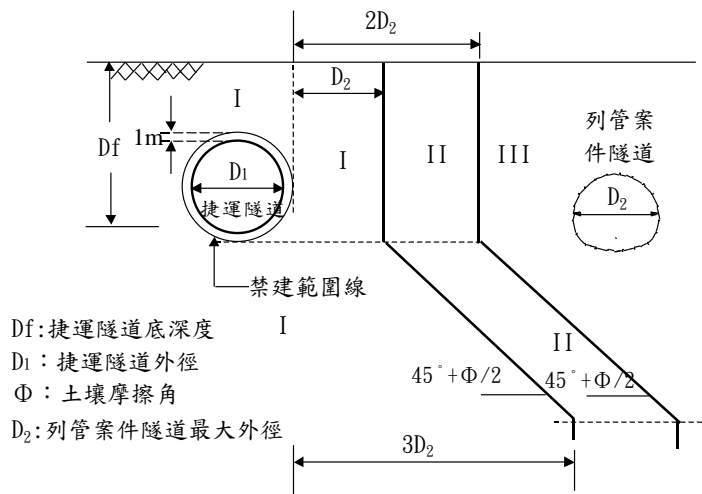
圖十七 列管案件為填土工程之分級規範界線圖

(地面段、出土段、機廠直接基礎及筏式基礎適用)

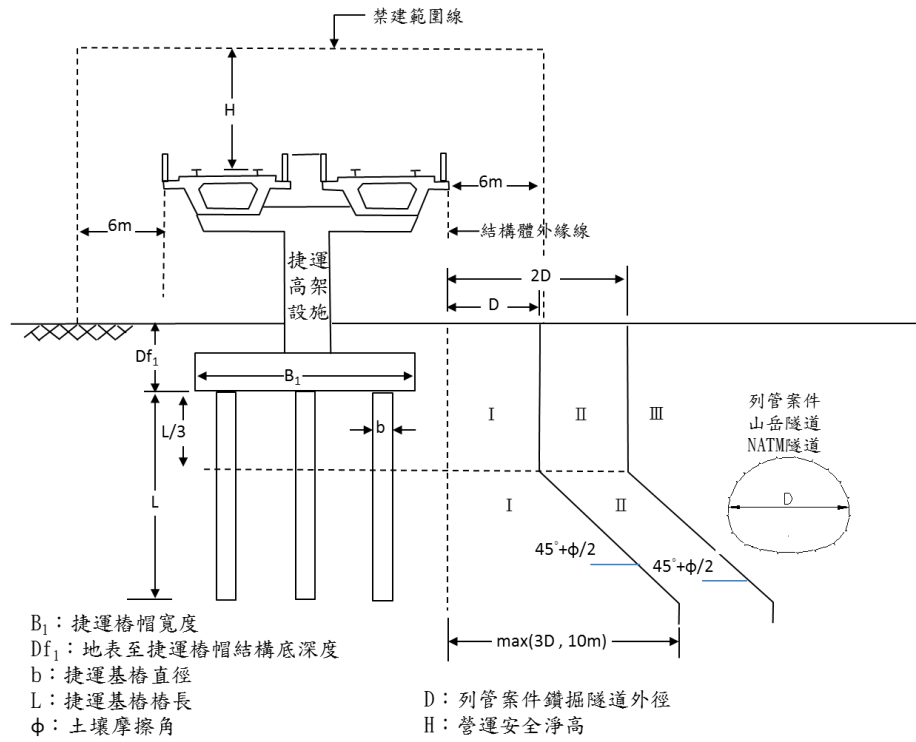


- Df1：樁帽底深度
- Df2：地表以下至基樁底深度
- L：基樁長度
- H1：機廠捷運設施高度
- B：列管案件填土寬度
- H2：列管案件填土高度
- Ht：Df2深度內所有軟弱粘土(N≤4)及粉質砂土或砂質粉土(N≤10)厚度之總和

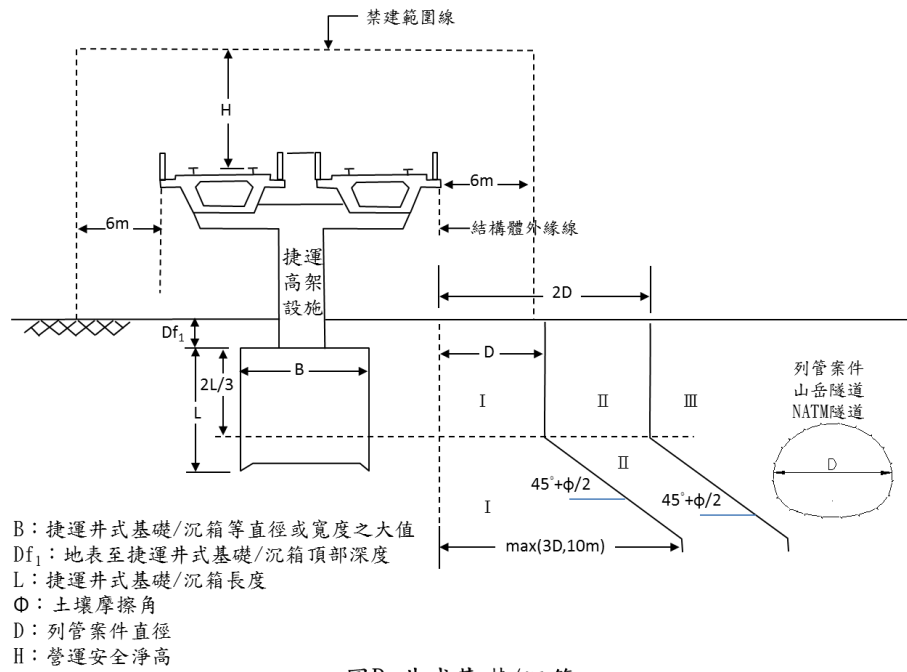
圖十九 列管案件為填土工程之分級規範界線圖(機廠樁基結構適用)



圖二十 列管案件為山岳隧道之分級規範界線圖
(潛盾隧道段、隧挖隧道段(含新奧隧道段)適用)

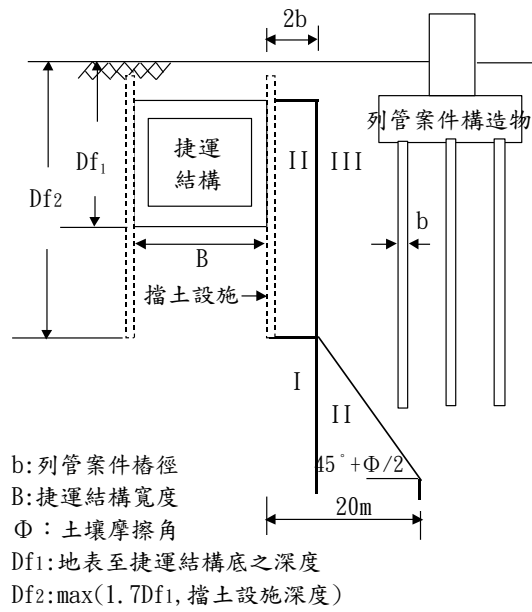


圖A 樁基礎



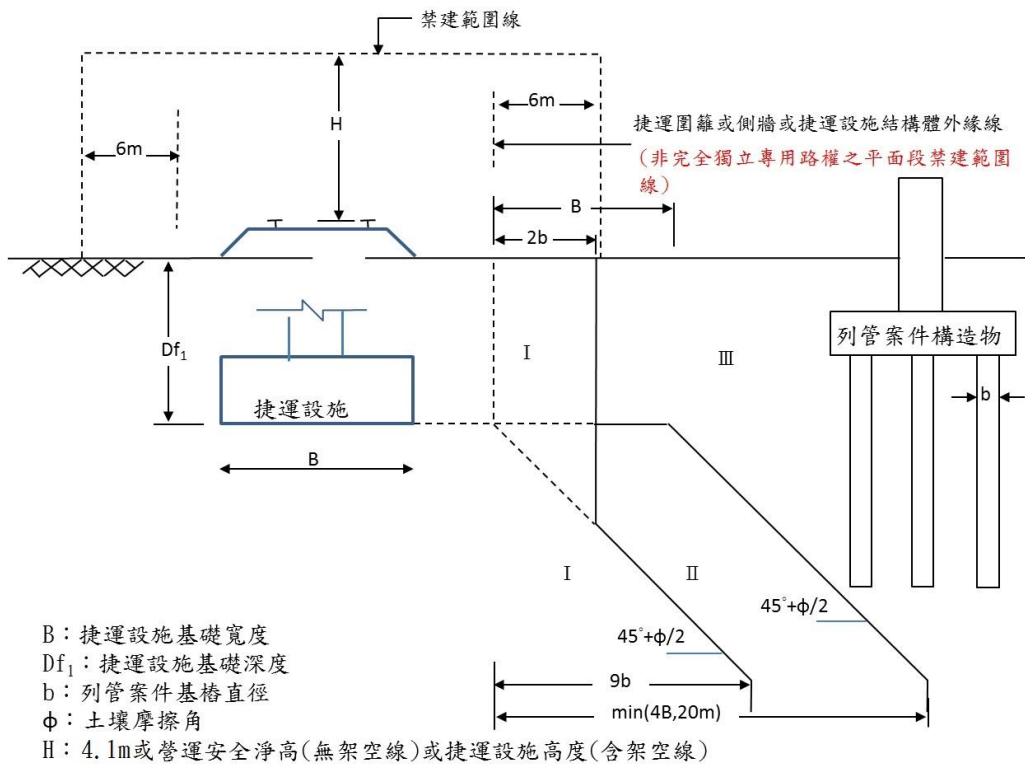
圖B 井式基礎/沉箱

圖二十三 列管案件為山岳隧道之分級規範界線圖(高架段適用)



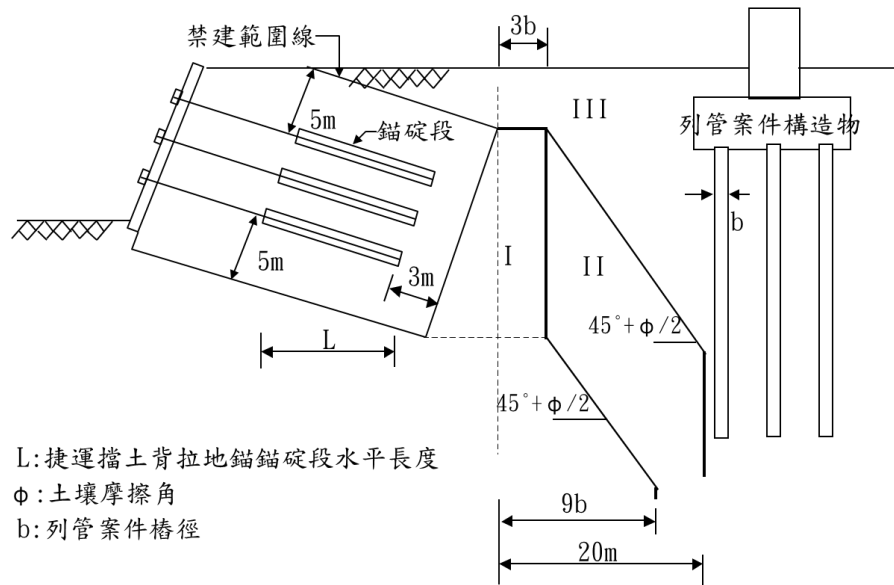
圖二十八 列管案件為基樁之分級規範界線圖

(明挖隧道、車站及管幕隧道段適用)



圖二十九 列管案件為基樁之分級規範界線圖

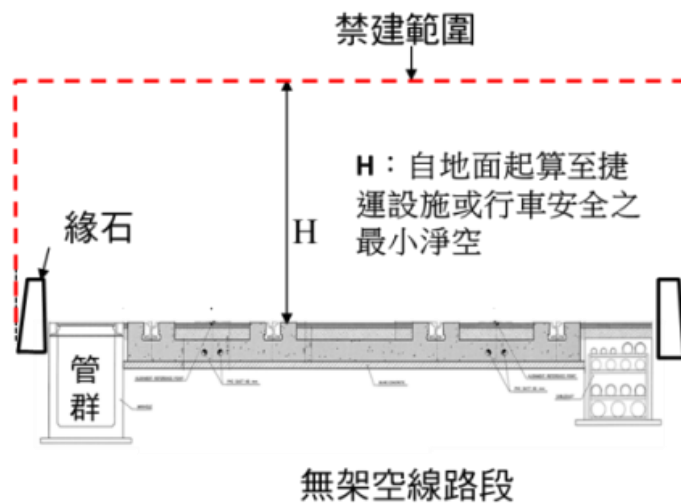
(地面段、出土段、機廠直接基礎及筏式基礎適用)



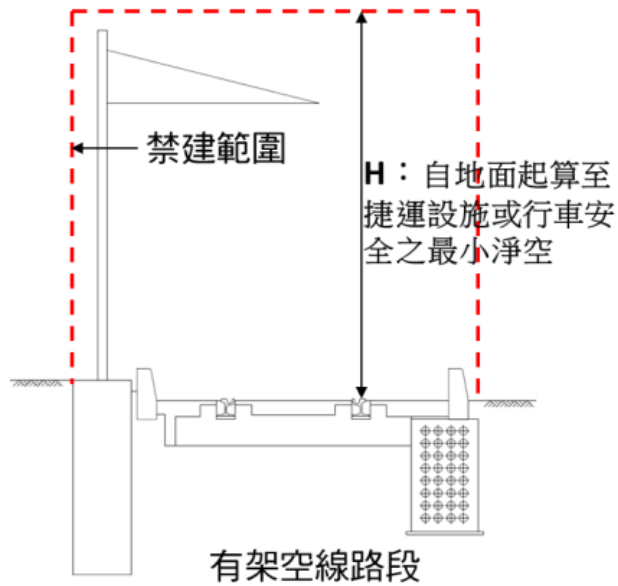
圖三十三 列管案件為基樁之分級規範界線圖(錨固邊坡段適用)

表1.2 非完全獨立專用路權之平面段禁建範圍圖目錄總表

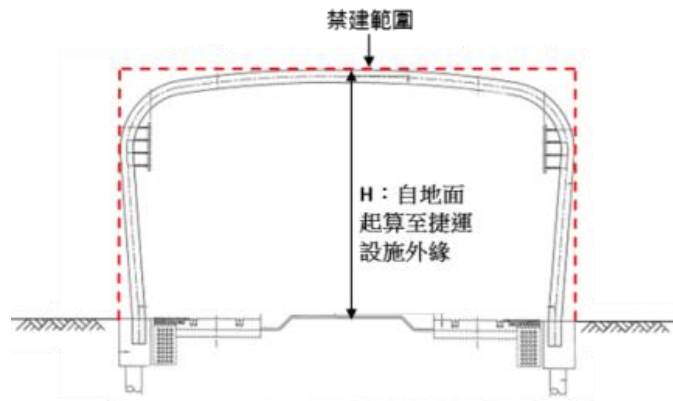
非完全獨立專用路權之平面段捷運系統型式	圖號
無架空線路段	圖三十四
有架空線路段	圖三十五
明隧道車站(路段)	圖三十六
側式月台車站	圖三十七
島式月台車站	圖三十八



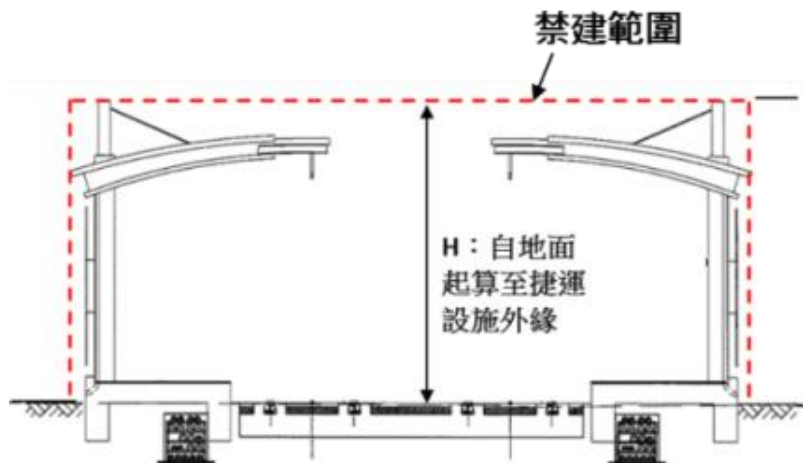
圖三十四 非完全獨立專用路權之平面段禁建範圍圖(無架空線)



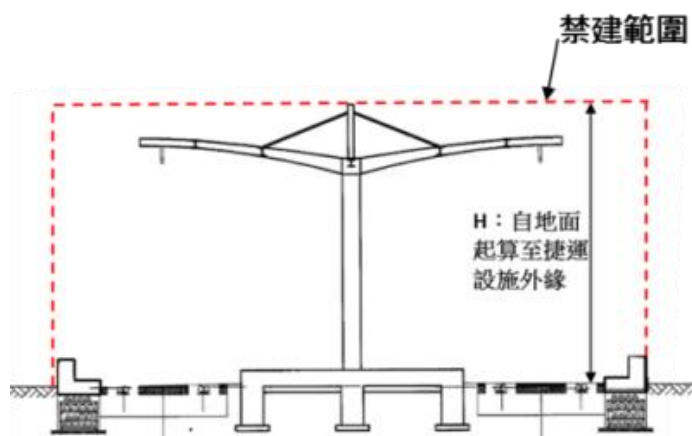
圖三十五 非完全獨立專用路權之平面段禁建範圍圖(架空線)



圖三十六 非完全獨立專用路權之平面車站(路)段禁建範圍圖(車站型式一)



圖三十七 非完全獨立專用路權之平面車站段禁建範圍圖(車站型式二)



圖三十八 非完全獨立專用路權之平面車站段禁建範圍圖(車站型式三)

表1.2 無連續壁或鋼版樁圍束之抽水影響範圍

土 質		影響半徑(m)
區 分	粒 徑(mm)	
粗礫	>10	>1500
礫	2~10	500~1500
粗砂	1~2	400~500
粗砂	0.5~1	200~400
粗砂	0.25~0.5	100~200
粗砂	0.1~0.25	50~100
細砂	0.05~0.1	10~50
粉質細砂	0.025~0.05	5~10

附件二 監測計畫

- 1.捷運設施之監測儀器應依監測管理需求配置，其佈設範圍如圖2.1。
- 2.列管案件之監測儀器項目配置原則如表2.1。
- 3.列管案件及捷運設施之監測頻率訂定原則如表2.2及表2.3；監測管理值之訂定原則如表2.4，捷運主管機關得依區域特性、地質條件及捷運系統特性等需求調整監測頻率及監測管理值。
- 4.捷運設施及列管案件之監測管理值依分析結果訂定監測管理值小於儀器誤差或人為觀測誤差時，專業技師得就其專業訂定合理監測管理值並經捷運主管機關同意後執行。
- 5.隧道(含潛盾隧道及明挖覆蓋隧道)內採人工監測作業困難或有影響捷運設施營運安全者之虞或經審查單位要求者，採自動監測。例如監測範圍大於80公尺時或列管案件位於分級界線管制區第I區且預測軌道變位量超過8mm...等情形，對捷運影響較小者經專業機構同意者得免採自動化監測。
- 6.監測初始值報告、監測報告及監測總結報告（或電子檔）應提交予捷運主管機關備查，前述作業捷運主管機關得要求先經專業機構審查後再提交予捷運主管機關備查。
- 7.安裝於捷運設施或開挖支撐系統之任一監測儀器達「警戒值」或「行動值」時應依禁限建辦法第十四條規定辦理。
- 8.工程基地監測值達到警戒值時，依據各項監測儀器之監測值及特性，在捷運設施及基地安全之原則下，由起造人或申請人立即提出安全評估報告，通知捷運主管機關並副知營運機構，視必要時再進行審查。
- 9.起造人或申請人安裝於捷運設施或開挖支撐系統上任一監測儀器讀數達行動值時，應立即通知捷運主管機關並副知捷運營運機構。起造人應立即探究原因，再依分析結果變更施工方法及提出緊急應變計畫，再提出下一階段監測管理值，作為後續監測之依據。
- 10.起造人或申請人於施工時進行自動化監測系統，需於施工計畫書內檢附相關說明，於施測後先將成果分析判讀結果電傳至專業機構、捷運主管機關及營運機構。
- 11.沉陷觀測點之測量基準點(不動點)，應設置於監測範圍以外之結構堅固且施工期間確認無位移位置。

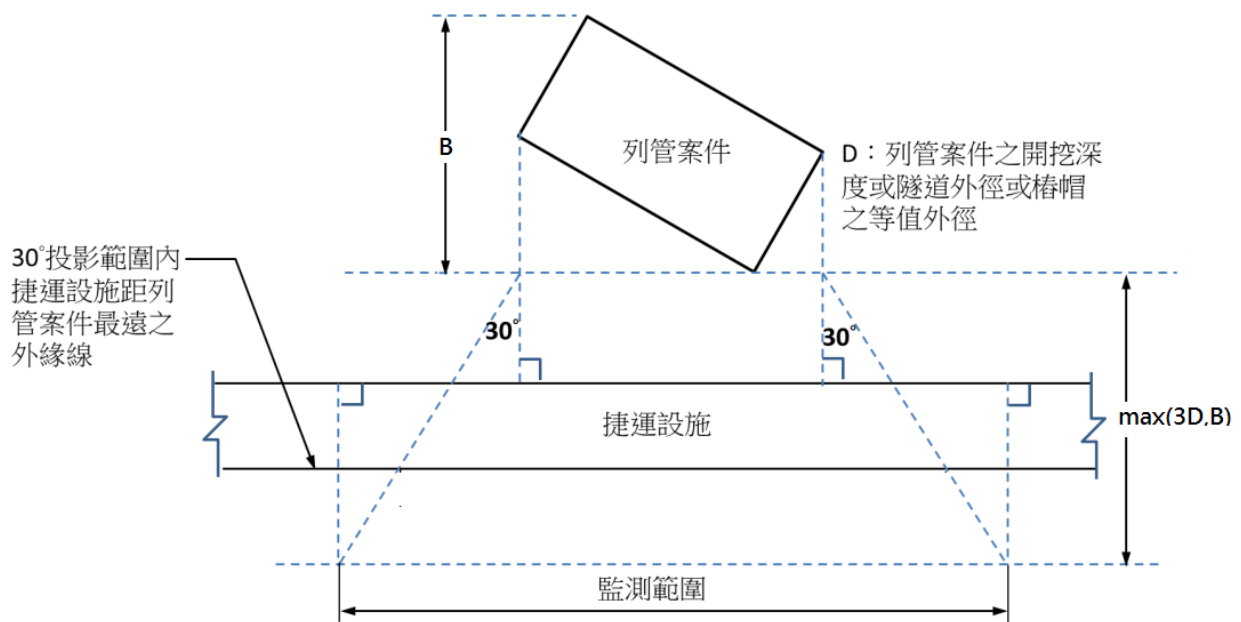


圖2.1 捷運設施上之監測儀器佈設範圍平面圖
(超出 $\max(3D, B)$ 範圍之捷運設施可不必裝設監測儀器)

表2.1 列管案件之監測儀器配置需求

列管案件類型 監測儀器 (縮寫代號)	類型1	類型2	類型3	類型4	類型5
水位觀測井 (OW)	O	O		O	O
水壓計 (PZ)	V	V	O	V	V
支撐應變計 (VG)	O	O	O	O	O
連續壁中傾度管 (SID)	O	O	O	O	O
土中傾度管 (SIS)	V	O		V	O
隆起桿 (HI)	V	O	O	O	O
桿式伸縮儀 (EXM)		V			
裂縫計 (CR)	V	O	O		

註：裂縫計 (CR) 設於潛盾隧道段仰拱與環片二次施工交界處或結構裂隙處。

說明：

1. 列管案件類型

- 類型 1：在已完工明挖覆蓋捷運設施側面之開發案
- 類型 2：在已完工潛盾隧道側方之開發案
- 類型 3：在已完工潛盾隧道上方之開發案
- 類型 4：在平面段及機廠附近之開發案
- 類型 5：在高架段附近之開發案

2. 符號說明：

- ：基本需求之監測儀器
- ▽：視情況需要之監測儀器

3. 傾度管應依開挖擋土工法設置，原則上鄰捷運設施側之連續壁中傾度管(SID)及土中傾度管(SIS)長度至少較連續壁或擋土壁長2公尺。

表2.2 列管案件之監測頻率

監測項目		監測儀器	最小監測頻率
列管案件	支撐系統	支撐荷重計及支撐應變計	1. 開挖期間每天一次，開挖完成後視需要調整。 2. 開挖期間，擋土壁體外側地盤改良灌漿作業時，每天監測一次。
	擋土壁體變形及捷運設施附近土壤側位移及沉陷	連續壁及土壤中之傾度管、桿式伸縮儀	1. 開挖深度小於6m，每逢基地挖土前後、支撐預壓及拆除前後，各監測一次。 2. 開挖深度大於6m 至大底完成期間每週二次(含基地挖土前後)。 3. 地下結構構築期間每週一次。 4. 擋土壁體外側地盤改良灌漿作業時，每天監測一次。 5. 連續壁開挖，距離開挖單元6m 範圍內之潛盾隧道段，於開挖期間每天量測。
	地下水壓變化	基地外水位觀測井/水壓計	平時每週一次，抽水作業則每天一次，或視需要調整。
	開挖底部隆起量	中間柱/隆起桿	每階開挖後觀測一次，或視需要調整。

表2.3 捷運設施之監測頻率

監測項目		監測儀器	最小監測頻率
列管案件位於 I、II (潛盾隧道段) 區或與捷運設施距離小於2開挖深度或垂直於捷運設施縱深長度者 (詳圖 5.2)	捷運結構變形	沉陷點、傾度盤、收斂點、裂縫計	<ol style="list-style-type: none"> 1. 開挖深度小於6m 每週一次。 2. 開挖深度大於6m 至大底完成期間，每週二次。 3. 大底完成至地下結構物完成期間，每週二次；地下結構物完成至抽水停止，每週一次。 4. 潛盾隧道上方及側面進行地盤改良期間，每週二次。 5. 潛盾隧道外緣6m 內之連續壁溝槽開挖及地盤改良影響範圍內之潛盾隧道，於開挖、地盤改良期間每天量測。自動化監測者，於規定期間內持續監測。 6. 平面段含非完全獨立專用路權之捷運設施外緣6m 內，位於列管案件2倍開挖深度內之捷運設施，開挖期間每日1次。 7. 平面段含非完全獨立專用路權之捷運，位於列管案件2倍開挖深度內之捷運設施，開挖期間每週2次。
列管案件位於 II (非潛盾隧道段)、III 區者	捷運結構變形	沉陷點、傾度盤、收斂點、裂縫計	<ol style="list-style-type: none"> 1. 開挖深度小於6m 每10天一次。 2. 開挖深度大於6m 至大底完成期間，每週一次。 3. 大底完成至地下結構物完成 (抽水停止) 期間，每週一次。 4. 平面段含非完全獨立專用路權之捷運設施外緣6m 內，位於列管案件2倍開挖深度內之捷運設施，開挖期間每日1次。 5. 平面段含非完全獨立專用路權之捷運，位於列管案件2倍開挖深度內之捷運設施，開挖期間每週2次；2倍開挖深度外，每週 1次。

註：

1. 平面段輕軌屬非完全獨立專用路權之捷運。
2. 地下室結構完成且抽水無影響者，得延長為每月一次。

表2.4 捷運設施之監測管理值

監測項目		監測儀器	監測管理值		
			警戒值	行動值	危險值
捷運設施	結構裂縫	裂縫計	肉眼看得見之裂縫(山岳隧道除外)	0.25mm	0.3mm
			0.2mm(山岳隧道)	0.25mm	0.3mm
	結構沉陷	結構物沉陷點(量測總沉陷量)	規範標準值80%或設計值(分析值)	規範標準值90%或設計值(分析值)	規範標準值100%
	結構傾斜	傾斜儀或經緯儀(量測傾斜量)	80%之小值	100%之小值	
	隧道內空變位	收斂釘(量測徑向變形)			
軌道沉陷	軌道沉陷點	軌道容許垂直變位或水平總位移量80%或設計值(分析值)80%之小值。 軌道容許垂直方向或水平方向扭曲之80%。 垂直或水平總位移量8mm。 5m內有2.4mm之垂直或側向扭曲。	軌道容許垂直變位或水平總位移量90%或設計值(分析值)100%之小值。 軌道容許垂直方向或水平方向扭曲之90%。 垂直或水平總位移量9mm。 5m內有2.7mm之垂直或側向扭曲。	軌道容許垂直變位或水平總位移量100%。 軌道容許垂直方向或水平方向扭曲之100%。 垂直或水平總位移量10mm。 5m內有3mm之垂直或側向扭曲。	

註：表中規範標準值為「大眾捷運系統兩側禁建限建辦法附件四捷運設施容許變形值」。

表2.5 列管案件之監測管理值

監測管理項目		警戒值	行動值	危險值
擋土結構側位移	傾度管 (壁中傾度管)	0.9 倍分析變位值或0.9 倍設計值之小值	分析變位值或設計值之小值	1.25倍分析變位值或1.25 倍設計值之小值
地層變形	地表沉陷點、伸縮桿、隆起桿、土中傾度管	0.8 倍分析變位值	0.9 倍分析變位值	分析變位值
擋土結構鋼筋應力(臨時結構)	鋼筋計	0.9 倍分析應力值或0.9 倍設計值之小值	分析應力值或設計值之小值	1.25倍分析應力值或1.25 倍設計值之小值
支撐軸力	支撐應變計	0.9 倍分析軸力或0.9倍設計值之小值	分析軸力或設計值之小值	1.25倍分析軸力值或1.25 倍設計值之小值
地錨拉力		0.8 倍分析拉力或0.8倍設計值之小值	分析拉力或設計值之小值	1.25倍分析變位值或容許拉力之小值
橫擋應力		0.9 倍分析應力或0.9倍設計值之小值	分析應力或設計值之小值	1.25倍分析變位值或1.25 倍設計值之小值
地下水壓變化	水位與水壓計	1m 落差及1m 漲升	1.5m 落差及1.5m 漲升	2m 落差及2m 漲升

附件三 免提送文件及免辦理事項

1. 列管案件屬開挖工程行為者免提送文件及免辦理事項一覽表如表3.1。
2. 列管案件非屬開挖工程行為者免提送文件及免辦理事項一覽表如表3.2。

表3.1 列管案件屬開挖工程行為者免提送文件及免辦理事項一覽表

區別	捷運設施	潛盾隧道段	明挖隧道及車站	高架段及機廠樁基結構	地面段、出土段、機廠直接基礎及筏式基礎	山岳隧道段、錨固邊坡
	開挖條件					
第 I 區	開挖深度 < 3m	註七	註九	註一	註一	註九
	3m ≤ 開挖深度 ≤ 6m	—	註六	註一	註一	註六
第 II 區	開挖深度 < 3m	註十	註十	註十	註十	註十
	3m ≤ 開挖深度 ≤ 6m	註七	註十	註四	註八	註八
	6m < 開挖深度 ≤ 11m	—	註四	註一	註一	註四
第 III 區	開挖深度 < 3m	註十	註十	註十	註十	註十
	3m ≤ 開挖深度 ≤ 6m	註八	註十	註八	註八	註八
	6m < 開挖深度 ≤ 11m	註三	註七	註四	註七	註七

註：列管案件符合委託專業機構審查者，依註一辦理；除平面捷運設施，列管案件開挖深度小於3公尺或影響較小之開挖案件，或經捷運主管機關同意者，不在此限。

表3.2 列管案件非屬開挖工程行為者免提送文件及免辦理事項一覽表

工程行為	捷運設施	潛盾隧道段	明挖隧道及車站	高架段及機廠樁基結構	地面段、出土段、機廠直接基礎及筏式基礎	山岳隧道段、錨固邊坡
	區別					
填土工程 (雜物之堆置亦適用)	第 I 區	—	註七	註七	註七	註十
	第 II 區	註七	註九	註七	註七	註十
	第 III 區	註九	註九	註九	註九	註十
山岳隧道 (管幕工法隧道亦適用)	第 I 區	—	註五	—	—	—
	第 II 區	註四	註七	註五	註七	註五
	第 III 區	註七	註九	註七	註九	註七
基樁 (無開挖工程行為之連續壁、土)	第 I 區	註七	註九	註九	註七	註七
	第 II 區	註八	註十	註十	註八	註八

壤攪拌樁 (SMW)、鋼版 樁亦適用)	第 III 區	註八	註十	註十	註十	註十
鑽掘隧道 (鑽掘式管、涵 亦適用)	第 I 區	—	註五	—	—	—
	第 II 區	註三	註七	註五	註七	註七
	第 III 區	註七	註九	註七	註七	註八

說明一、表3.1及表3.2中附註代表意義如下：

免提送文件、免辦 理事項	註一	註二	註三	註四	註五	註六	註七	註八	註九	註十
開挖施工對捷運設 施之安全影響評估 報告	◎	◎	☆	☆	☆	☆	☆	X	☆	X
監測計畫	V	V	V	V	V	V	V	V	X	X
現況調查	V	V	V	V	X	V	X	X	X	X
現況測量	V	V	V	X	X	V	X	X	X	X
施工計畫	V	V	V	V	V	V	V	V	X	X

註：「捷運設施安全評估報告」列中”X”表示免提送、“◎”表示應提送二維分析模式、“☆”表示應提送一維分析模式、V表示需提送。

說明二、表3.1及表3.2中之規定應注意下列事項：

1. 潛盾隧道段與高架段分別適用於過河段中之潛盾隧道段與高架橋段。
2. 過河段提送捷運設施安全評估報告應有水理分析或沖刷評估，但列管案件非屬開挖工程行為者，若依水利相關單位規定同意無需提送者則可免除。
3. 列管案件位於紅線 LUR07潛盾隧道或鄰接捷運出土段100公尺範圍內之潛盾隧道段或其他潛盾隧道上方，在未超過3公尺深度之管線、人孔工程設施之開挖，若開挖後隧道上方覆土厚度不小於6公尺，則免提送文件及免辦理事項依註十辦理，否則須依註三辦理提送。
4. 除平面捷運及前項規定外，列管案件開挖深度未達2公尺之非連續性基礎，免提送文件及免辦理事項依註十辦理，其餘為註七。
5. 地下開挖，均需設置擋土設施，且開挖區外禁止抽降地下水。
6. 列管案件位於潛盾隧道段或平面段第 I 區之開挖深度小於3公尺無地下室建築，地表荷重達設計地表超載 $5t/m^2$ 以上，除依表3.1辦理外，需增加評估結構物重量對潛盾隧道之影響。
7. 非專用路權(輕軌)之平面捷運段屬 I 區，簡易開挖影響輕微者經捷運主管機關同意得免提送文件及免辦理事項。

- 8.前述表3.1及表3.2之提送內容，捷運主管機關得依區域特性、地質條件及捷運系統特性要求調整。
- 9.表中之區別，係指列管案件座落於分級規範界線圖中之區域位置。
- 10.表中“-”記號者以及不屬表3.1及表3.2所列舉之開挖條件或工程行為（開挖超過11公尺(含開挖11公尺)之列管案件），說明一中所列之提送文件及辦理事項不得免除，且其「捷運設施安全評估報告」以二維分析模式或三維分析模式為原則。不屬表3.2所列之工程行為得由捷運主管機關同意免提送文件及免辦理事項。
- 11.起造人或申請人依禁限建辦法第九條規定所提送之列管案件安全評估報告、第十條規定之施工計畫及第十三條規定之監測報告時檢附自主檢核表如附件六。
- 12.起造人或申請人須於相關報告中特別註明附件七所載之安全評估報告、施工計畫及監測報告注意事項。
13. 列管案件符合附件五說明一之條件者，應委託專業機構辦理審查。
14. 起造人或申請人依禁限建辦法規定所提送之列管案件安全影響評估、監測計畫、施工計畫除專業技師簽證外，需檢附起造人或申請人之簽核。

說明三、工程行為於下列情況時亦得免提送捷運設施安全評估報告：

- 1.規劃設計中之捷運系統。
- 2.列管案件之地下結構於捷運設施主結構體尚未施築即已完成者。

說明四、廣告物之設置位於管理範圍內第二街廓以外者，可免以提送審查。

附件四 現況測量之範圍及內容

- 一、捷運設施在開挖區側邊之現況測量範圍如圖4.1。
- 二、捷運設施在開挖區下方之現況測量範圍如圖4.2。
- 三、列管案件實施現況測量之內容如表4.1。
- 四、前述現況測量範圍與內容應依捷運主管機關要求調整。
- 五、列管案件於施工前、施工期間及完工時，進行現況測量。

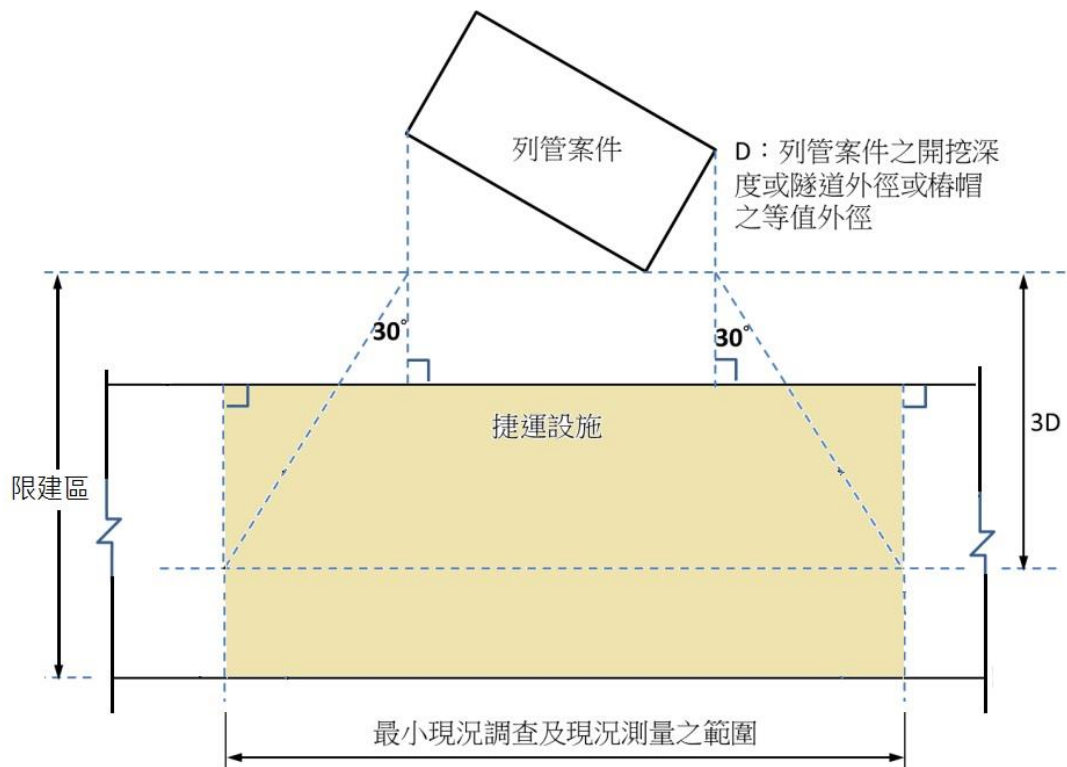


圖4.1 捷運設施在開挖區側邊之現況測量範圍(平面圖)

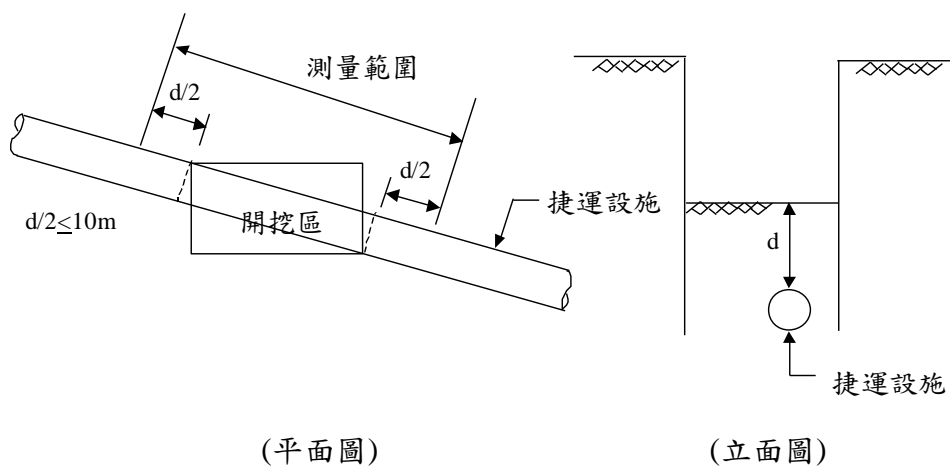


圖4.2 捷運設施在開挖區下方之現況測量範圍

表4.1 列管案件實施現況測量之內容

捷運設施	量測方法與項目
通風井	量測四個角落的沉陷值。
出入口	量測四個點的沉陷值。
機廠、平面車站及平面變電站	1. 內柱量測沉陷值、外柱量測沉陷值及傾斜值。 2. 每座建物二至六個剖面。 3. 平面車站加測月台沉陷。
高架橋及高架車站	每一墩柱之傾斜值、基礎沉陷值及水平位移。
潛盾隧道段	1. 量測隧道七個點位之內空變位及軌道位移。 2. 列管案件於施工前及完工時，每環均應量測，施工期間每五環量測一次。
地下車站、地下明挖覆蓋結構及出土段	1. 量測地下結構側牆及底版之傾斜值。 2. 車站及相鄰之明挖覆蓋隧道；至少設四個量測斷面。 3. 出土段及相鄰之明挖覆蓋隧道；每25m 佈設一個傾度盤，同時於兩側牆各設一沉陷點。

附註：若捷運設施曾經辦理過現況測量者，起造人應依既有測點繼續量測，或重新安裝測點並記錄量測值。

附件五 委請專業機構審查注意事項

- 一、列管案件符合以下條件者，其安全影響評估報告、監測計畫、施工計畫及監測報告，應委託專業機構辦理審查：
1. 位於捷運潛盾隧道限建區內分級規範界線圖之 I 區或 II 區並於禁建範圍以外3倍等值外徑以內且開挖深度超過6公尺者或前述範圍外且開挖深度超過11公尺者（詳圖 5.1）。
 2. 列管案件與捷運設施距離小於2倍列管案件開挖深度或垂直於捷運設施縱深長度者（詳圖5.2）；列管案件位於明挖隧道、車站段、高架段及機廠樁基結構段開挖深度小於3公尺或影響較小之開挖案件，位於潛盾隧道段或平面段影響較小之開挖案件，經捷運主管機關同意者，得免委請專業機構審查。
 3. 潛盾隧道段之 I 區內開挖深度小於3公尺，開挖後底部距潛盾隧道結構上緣覆土大於6公尺者，影響較小之開挖案件並符合附件三說明二第3、4之情形者，得免委請專業機構審查。
 4. 位於捷運高架段或明挖覆蓋段分級規範界線圖 I 區開挖深度大於11公尺者。
 5. 經專業機構審查之案件，於施工前、開挖過程中變更設計或施工方法，致與評估分析不同者，應檢附該變更開挖對捷運設施之安全評估報告及施工計畫提送原審查單位審查。
 6. 經專業機構審查之案件，若監測數據超出行動值時，除依禁限建辦法第14條之規定由起造人或申請人辦理，應立即探究原因，再依分析結果提出變更施工方法及緊急應變計畫，若涉及捷運設施之後續監測管理值訂定者，需經專業機構審查同意後據以施作。
 7. 位於捷運潛盾隧道限建區內分級規範界線圖之 I 區或 II 區並於禁建範圍以外3倍等值外徑以內且開挖深度超過6公尺者（詳圖5.3）或符合本注意事項第2項者之監測報告。影響較小之開挖案件，經捷運主管機關同意者，得免委請專業機構審查。
 8. 其他依捷運主管機關指示者。
- 二、監測期間於監測儀器施測後先將成果分析判讀結果電傳至專業機構、捷運主管機關及營運機構，並定期彙整監測報告，經「專業機構」審查後再送捷運主管機關備查。

表5.1彙整監測報告提送專業機構審查時程

構築方式	施工階段	提送時程
明挖順打	捷運側地盤改良	地盤改良作業完成
	連續壁	連續壁完成
	開挖期間	每階段開挖後
	地下構築至抽水停止	每月彙整監測報告
	抽水停止至結構體完成	併入監測總結報告
逆打工法	捷運側地盤改良	地盤改良作業完成
	連續壁	連續壁完成
	地下室開挖構築至抽水停止	每月彙整監測報告
	抽水停止至結構體完成	併入監測總結報告

註：專業機構得視對捷運影響程度適度調整提送時程。

三、起造人或申請人提送相關文件至「專業機構」審查時，應知會捷運主管機關及捷運營運機構。

四、辦理列管案件審查之專業機構，應事先將其審查人員報捷運主管機關備查，異動時亦同，審查人員資格如下

- 1.大地工程技師資格具實際深開挖經驗或潛盾隧道10年以上經驗。
- 2.土木工程技師資格具實際深開挖經驗或潛盾隧道10年以上經驗。
- 3.結構工程技師資格具實際深開挖經驗或潛盾隧道10年以上經驗。
- 4.大專院校副教授以上，教授大地工程且與審查內容相關5年以上。
- 5.具捷運系統或高速鐵路禁限建列範圍內列管案件之「安全影響評估報告」、「監測計畫」及「施工計畫」審查經驗。

五、專業機構受理委託辦理列管案件之審查，應依下列方式辦理：

- 1.列管案件之「安全影響評估報告」、「監測計畫」及「施工計畫」審查，須組成五人以上審查小組，其成員中至少應有二名為大地工程專業之技師、副教授或技術專家。
- 2.列管案件之監測報告，專業機構應指派2人（含）以上辦理審查作業。
- 3.捷運主管機關認為有必要時，得邀請專業機構於審查完成後，舉行簡報說明。
- 4.委託審查之案件設計人或與受審案件委託廠商具有聘僱關係，不得參與該案件之審查。
- 5.專業機構於辦理審查後，應由審查人員簽章及加蓋審查單位印章並出具書面審查意見及結論。
- 6.專業機構受理列管案件之安全影響評估報告、監測計畫及施工計畫之審查會於主管機關所在地召開。
- 7.審查單位、團體應將合格審查人員名冊送本局備查，異動時亦同。

六、受理審查之專業機構或機關

中華民國大地工程技師公會。
高雄市土木技師公會
台灣省土木技師公會
高雄市結構工程工業技師公會
台灣省結構工程技師公會
社團法人中華民國大地工程學會
臺灣區基礎工程學會
其他經捷運主管單位核備之機關或單位。

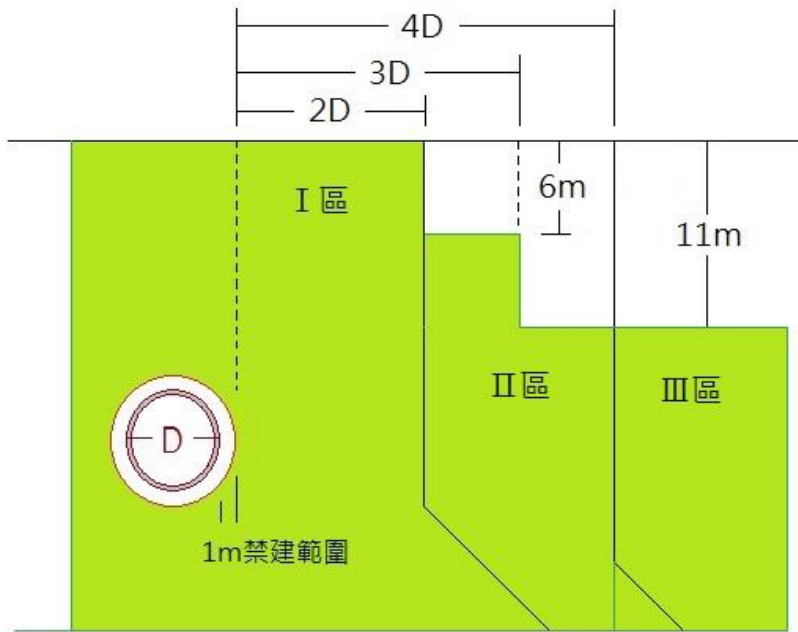


圖5.1 鄰近捷運潛盾隧道之列管案件基地開挖工程委託專業機構辦理審查範圍

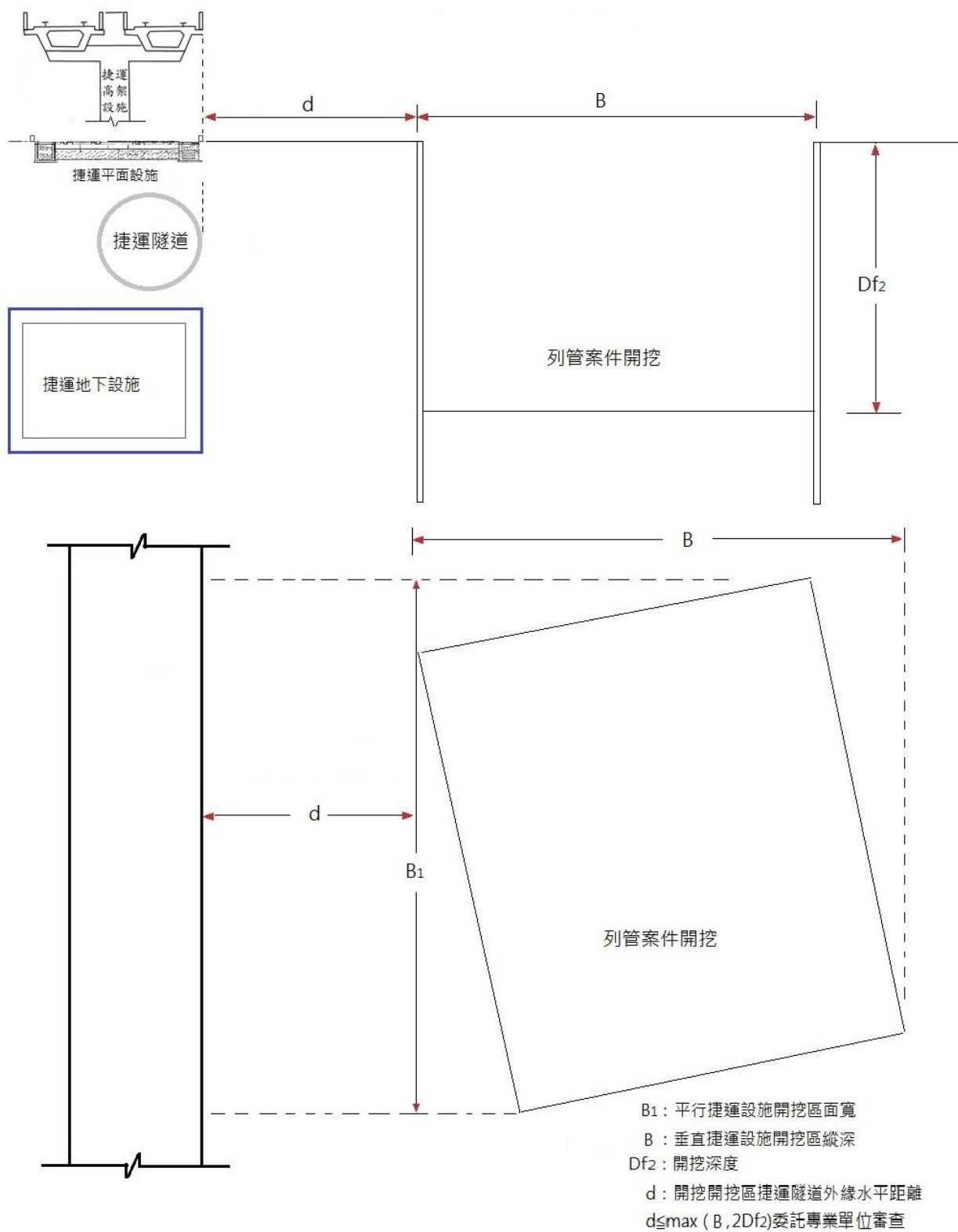


圖5.2 鄰捷運設施之列管案件基地開挖工程委託專業機構辦理審查範圍

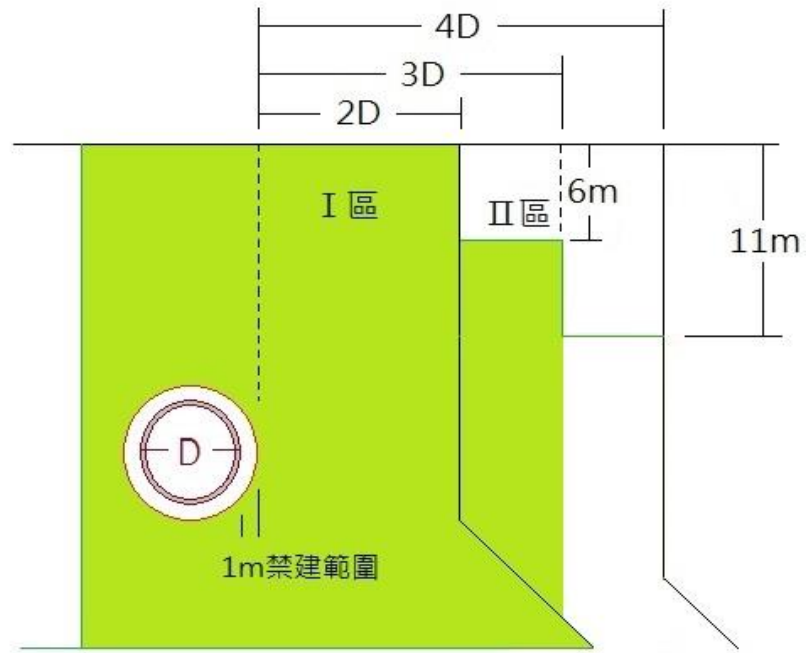


圖5.3 鄰近潛盾隧道之基地開挖工程監測報告委託專業機構辦理審查範圍

附件六 自主檢核表

審核表單(一)：申請者之設計文件自主檢核表					
文件名稱	檢核項目	檢核結果			說明
		有(是)	無(否)	不適用	
開發案附近之禁限建圖	1. 是否位於禁建範圍？				
	2. 是否位於限建範圍？				
分級管制界線圖	1. 是否標示各土層厚度及其土壤參數？				
	2. 是否有註明開挖大小與深度？				
	3. 是否有標示捷運設施位置？				
相關圖說與報告	1. 基地建築配置及平面位置圖比例是否不小於五分之一？				
	2. 建築物地下開挖剖面圖比例是否不小於二分之一？圖上是否標明捷運設施位置？				
	3. 有無開挖支撐系統設計圖？				
	4. 有無地基調查、試驗及分析報告？				
	5. 有無開挖穩定分析？				
開挖施工對捷運設施之影響評估報告	1. 是否有包括大地工程分析及捷運設施結構安全評估？				
	2. 捷運設施與軌道之分析變位值是否小於最大容許變位量。				
	3. 監測計畫：監測儀器設置範圍、監測儀器之配置、管理值、頻率是否符合審核作業基準規定				
	4. 開挖區距臨捷運設施距離小於列管案件開挖區垂直於捷運設施寬度。				
	5. 平面捷運段（含非專用路權（輕軌）），列管案件距捷運設施距離小於（或等於）2倍開挖深度或1倍開挖寬度。				
	6. 有無專業技師簽證及起造人簽核？				

審核表單(二)：列管案件之安全影響評估報告(含監測)自主檢核表

項次	檢核項目	檢核結果			說明
		有(是)	無(否)	不適用	
1	是否有專業技師簽證及起造人簽核？				
2	是否檢附歷次審查意見及回覆？				
3	若有使用電腦程式分析者，是否有檢附電腦程式之驗證報告、輸入及輸出檔案？				
4	土壤參數與地下水位是否根據實際地基調查及試驗結果綜合檢討與推算？推算結果是否正確？				
5	土壤參數是否說明推算之公式及出處？				
6	分級規範界限圖有無依照審核作業基準分級規範界限圖規定正確繪製？				
7	數值分析模式之側邊與鄰近擋土壁的距離是否大於五倍的開挖深度？所取之深度是否達堅硬土層？				
8	以扶壁作為保護捷運設施之工法，數值分析模式是否足以分析模式應足以模擬扶壁的三維效應或採三維分析之數值模式？				
9	開挖抽水對捷運設施影響，抽水對基礎沉陷量及上部結構影響之計算是否合理？(於阻隔層上方抽水者不適用)				
10	開挖穩定分析有否考慮鄰近捷運設施的重量(包含路堤、車輛、設備、結構物等)？				
11	有否檢核捷運設施之淨空變位(潛盾隧道、山岳隧道及地下車站與明挖覆蓋隧道)是否超出容許值？				
12	開挖底面隆起或管湧、上舉、向內屈伏等之安全係數是否符合建築技術規則規定？				
13	捷運設施結構之傾斜量是否超過容許值？				
14	捷運設施總沉陷量是否超過容許值？				
15	軌道垂直方向位移是否超過容許值？				
16	軌道側向位移是否超過容許值？				
17	是否預留相鄰基地未來開發之捷運設施變形值？				

審核表單(三)：列管案件之大地工程設計圖說自主檢核表

項次	檢核項目	檢核結果			說明
		有(是)	無(否)	不適用	
1	是否有專業技師簽證？				
2	設計圖至少應包含以下各項： (1). 擋土壁及支撐系統配置圖(含平面與剖面) (2). 支撐系統之架設與拆除順序 (3). 監測儀器配置(需標示捷運設施之位置) (4). 監測頻率 (5). 監測管理值 (6). 各階段地下水抽水控制 (7). 若有地質改良，應註明改良範圍、強度、灌漿壓力及施工順序 (8). 標示容許地表載重之大小與範圍				
3	支撐系統之位置、架設與拆除順序是否與數值分析相同？				
4	擋土壁之厚度及深度是否與原計算書相同？				
5	地質改良之範圍與強度是否與原計算書相同？				
6	各階段抽降水是否與原計算書相同？				
7	監測頻率是否依審核作業基準規定訂定？				
8	監測管理值是否依審核作業基準規定訂定？				
9	鄰近之捷運設施結構(柱位)、軌道、擋土牆等是否有設置沉陷點？其數量是否足以測出差異沉陷量？				
10	沉陷觀測採用之基準點(不動點)是否設於不易變位之位置且位於監測及開挖影響範圍外之結構堅固位置。(註：開挖影響範圍至少為開挖深度2倍距離)				

審核表單(四)：列管案件之施工計畫(含監測)自主檢核表

項次	檢核項目	檢核結果			說明
		有(是)	無(否)	不適用	
1	是否有專業技師簽證及起造人簽核？				
2	是否檢附設計階段、安全影響評估報告之審查意見及申請者承諾事項				
3	是否檢附歷次審查意見及應變措施與辦理情形				
4	擋土壁的平面圖與立面圖，圖中是否標示壁體型式厚度、深度、單元寬幅、施工順序及捷運設施之位置？				
5	是否載明施工步驟、施工機具、時程及工地檢驗？				
6	各開挖階段支撐的位置、支撐時程、水平支撐與圍令之型鋼尺寸、預力大小是否標示？				
7	是否載明輔助工法的使用及其施作機具、施工時程及順序。若採灌漿需載明灌漿工法、灌漿壓力、灌漿機數量、灌漿範圍及改良強度、漿液配比、檢驗方式？				
8	是否有載明降水系統之機具數量、配置、抽水能力及各施工階段(含開挖及結構體施築)的水位控制？各階段抽降水是否與原計算書及安全影響評估相同？				
9	是否有載明開挖各階段支撐應力、擋土壁變形及捷運設施之變形預測值？				
10	是否標示監測儀器的配置位置、監測管理值、監測頻率及安裝方式？ 前述項目是否符合計算書及安全影響評估報告。				
11	潛盾隧道內收斂釘於軌道面以上之收斂釘配置是否近似等腰三角形？				
12	現況調查範圍是否不小於審查作業基準附件四規定？				
13	是否定期進入隧道內巡查及記錄，巡查及記錄項目是否至少包含滲水、裂縫、隧道淨空(潛盾隧道)？				
14	是否載明施工人員的組織及職掌？				
15	是否載明風險管控機制及緊急應變措施？				
16	是否載明安全防護(含對捷運設施)？				
17	列管案件位於斜坡地段，是否設置防落石設施以保護捷運設施？				
18	列管案件其施工機具、設備、吊掛機具、鷹架、障礙物或其他任何物品，是否置安全防護措施以保護捷運設施？或侵入行車安全空間。				

審核表單(五)：列管案件之監測報告自主檢核表

項次	檢核項目	檢核結果			說明
		有(是)	無(否)	不適用	
1	是否有專業技師簽證及起造人簽核？				
2	是否檢附案號、工址說明等				
3	是否檢附設計階段、安全影響評估報告之審查意見及申請者承諾事項`				
4	是否檢附歷次審查意見與辦理情形				
5	是否檢附最近2個月之施工項目及位置				
6	是否檢附將來2個月之施工項目及位置				
7	是否檢附監測儀器配置圖、監測頻率及其管理值？				
8	是否檢附監測儀器之讀值歷時曲線？				
9	是否綜合檢討各項監測儀器的讀值，以研判數據合理性？				
10	檢視之捷運隧道漏水位置及程度、裂縫寬度與其監測值比較？				
11	描述所記錄之施工活動與監測讀值的關係？				
12	監測儀器損壞是否補裝設？損壞後補裝設之監測儀器初始值訂定及監測管理值訂定？				
13	是否由各個監測儀器之量測成果，進行捷運設施及列管案件之安全評估？				
14	監測儀器是否達警戒值？				
15	監測儀器達警戒值時，是否檢附加強監測及應變措施？				
16	監測儀器是否達行動值？				
17	監測儀器達行動值時，是否檢附捷運設施現況調查與描述、施工法變更、緊急應變措施及下一階段監測管理值？				
18	是否檢附捷運設施與列管案件監測成果之綜合評估？				

附件七 安全影響評估報告、施工計畫與監測報告注意事項

一、審查起造人或申請人依禁限建辦法第九條規定所提送之列管案件安全影響評估報告，應注意以下事項：

- (1). 除自行辦理的地質鑽探外，尚應參考鄰近捷運設施於設計階段所採用之土層分佈、土壤參數及地下水壓等資料綜合評估。
- (2). 樓版開口及連續壁施作開挖導致捷運設施的變形應予納入。
- (3). 深開挖若採扶壁減少連續壁變形以達保護捷運設施之目的者，其分析模式應足以模擬扶壁的三維效應或採三維分析。
- (4). 開挖抽水對捷運設施變形的影響。
- (5). 深開挖過程中極軟弱土層的潛變效應。
- (6). 列管案件之開發位於斜坡地段，且坐落於捷運設施上方，應設置防落石設施，以免撞及其下方的捷運設施。
- (7). 列管案件於限建範圍內之施工機具、設備、吊掛機具、鷹架、障礙物或其他任何物品，應設置安全防護措施，不得侵入行車安全空間及避免其傾倒、散落侵入禁建範圍內或捷運設施；若無法避免需於捷運設施上方穿越（如陸橋...等），應設置防護措施。
- (8). 地下開挖，均需設置擋土設施，除緊急必要開挖區外禁止抽降地下水。

二、審查起造人依禁限建辦法第十二條規定所提送之列管案件施工計畫時，應注意以下事項：

- (1). 各項資料應與設計假設要有一致性，包括：各階段施工順序、開挖及祛水步驟、支撐型鋼尺寸、位置及預壓力大小、灌漿壓力及改良範圍、建物保護工法等。
- (2). 詳細的監測計畫，包括：監測儀器的配置與範圍、監測頻率與方法、管理值訂定、儀器精度與固定等。採自動化監測系統，需於施工計畫書內檢附自動監測執行計畫，並說明監測值異常之通報、處置方式。
- (3). 各階段開挖停置時間的管控
- (4). 定期進入隧道內巡視及記錄捷運隧道的滲水、裂縫等現象。
- (5). 風險管控機制及應變措施

三、審查起造人依禁限建辦法第十三條規定提送之監測報告時，應注意以下事項：

- (1). 應綜合監測斷面上的各項監測儀器的讀數，以研判數據的合理性。
- (2). 檢視捷運隧道的外表漏水位置及程度、裂縫寬度與其監測值比較，確認監測值的合理性。
- (3). 記錄施工活動與監測讀數的關係。
- (4). 損壞之監測儀器視需要決定是否補裝設。所補裝設之監測儀器(以下簡稱「新設儀器」)精度應不少於已損壞之監測儀器，另新設儀器之初值訂定應考量損壞前之監測儀器讀值。