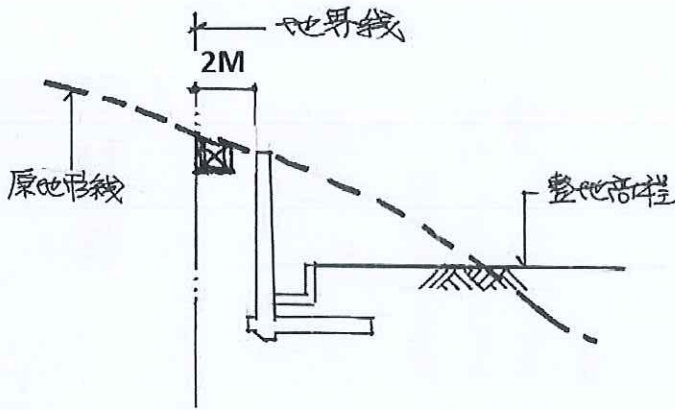


# 基隆市山坡地申請建築許可設置擋土設施處理維護 距離審查要點

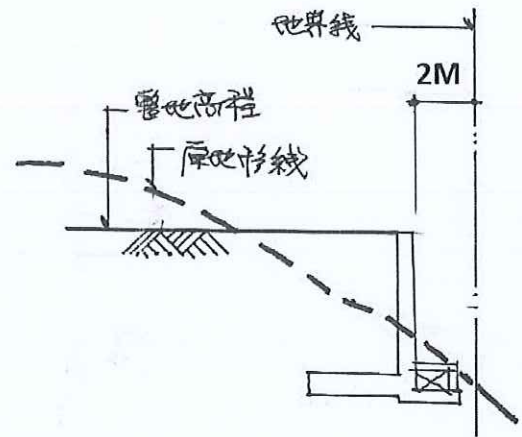
中華民國 112 年 1 月 16 日基府都建字第壹字第 1120201043 號函頒全文 3 點

- 一、基隆市政府(以下簡稱本府)為規範山坡地申請建築許可設置擋土設施與地界間維護距離，特訂定本要點。
- 二、申請建築許可設置擋土設施處理維護距離，依下列規定辦理：
  - (一) 擋土設施位於上邊坡，坡頂至地界線最小維護距離(詳附件)不得小於二公尺。
  - (二) 擋土設施位於下邊坡，坡頂至地界線最小維護距離(詳附件)不得小於二公尺。
- 三、基地有下列情形之一者，免受前點規定限制：
  - (一) 基地面積未達五百平方公尺。
  - (二) 擋土設施臨接現有巷道或經指定建築線計畫道路。
  - (三) 擋土設施高度一點五公尺以下。

# 基隆市山坡地申請建築許可設置擋土設施處理維護 距離審查要點



上邊坡



下邊坡